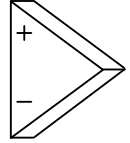




Universidad Nacional de Rosario  
Facultad de Ciencias Exactas, Ingeniería y Agrimensura  
Escuela de Ingeniería Electrónica  
ELECTRÓNICA II

---



## **NOTAS DE CLASE**

# **Amplificadores de Potencia**

**Autor:**  
**Ing. Alberto Galiano**

**Edición 2013-1**

## Índice

1.	INTRODUCCION.....	3
2.	CLASES DE FUNCIONAMIENTO .....	3
3.	CLASE “A” .....	5
3.1	POLARIZACIÓN Y RENDIMIENTO .....	5
3.2	CARGA OHMICA PURA.....	6
3.3	CARGA INDUCTIVA .....	7
4.	CLASE “B” .....	9
4.1	POLARIZACION.....	9
4.2	ETAPAS EN CONTRAFASE .....	9
4.2.1	Acoplamiento Push-Pull.....	9
4.2.2	Acoplamiento en simetría Complementaria .....	10
4.2.3	Acoplamiento Quasi-Complementario.....	13
4.2.4	Acoplamiento Puente .....	13
4.3	POTENCIA Y RENDIMIENTO.....	14
4.3.1	Fuente doble.....	15
4.3.2	Fuente simple.....	17
4.3.3	Acoplamiento Puente .....	19
4.3.4	Resúmenes y observaciones .....	19
4.3.5	Evolución de la potencia instantánea .....	21

## 1. INTRODUCCION

Quizás la primera pregunta que surge ante la lectura del título es:

¿Desde qué potencia un amplificador se lo considera como de potencia?

En realidad no existe límite definido a partir del cual pueda catalogarse a un amplificador como de potencia, en todo circuito medianamente completo, existe una etapa final de salida cuyo manejo de potencia suele ser sensiblemente mayor que las anteriores (de señal), y que presenta un diseño visiblemente diferente. En resumen es la funcionalidad y por ende su configuración y no el valor de la potencia en juego, lo que definirá a una etapa como “Etapa de Potencia”.

Uno de nuestros nuevos y primordiales objetivos del diseño será entonces lograr ganancia de potencia y más aún maximizarla, suponiendo por lo general, que la ganancia de tensión necesaria ha sido lograda en etapas previas, no obstante en algunas configuraciones la etapa de potencia puede agregar ganancia de tensión, aunque ello no sea lo más habitual.

Otro de los nuevos objetivos, consiste en mejorar el rendimiento tanto sea en potencia como en energía, que dará como resultado amplificadores de tamaño más pequeños, con menor costo y obviamente menor consumo

Incluidas dentro de los amplificadores para grandes potencias existen etapas previas a la de salida denominadas como “Excitadoras”(Drivers), que se prevén cuando no es posible lograr con una sola etapa la ganancia de potencia necesaria y/o por razones de diseño, que no debiera confundirse con las etapas de señal ya que por lo general su conformación es similar a la etapa de salida.

Cabe aclarar que en las primeras partes de este estudio se consideraran condiciones ideales, despreciando posibles pérdidas de circuitos periféricos, influencias de alinealidades y limitaciones en la excursión de la señal {ejemplo: considerar  $V_{CE(sat)} = 0$  ó  $R_D(ON) = 0$ }. La finalidad primaria es determinar cotas límites teóricas dentro de las expresiones de cálculo, para tener una idea global que nos permita fijar los conceptos básicos del tema.

En general la descripción de los circuitos y sus consideraciones de diseño, tendrán validez mientras no se indique lo contrario, dentro de las siguientes premisas:

- Amplificadores de banda ancha
- Frecuencias dentro del rango habitual de audio, 20 Hz a 20 KHz
- Amplificación sin distorsión

Aunque redundante, resulta conveniente recordar lo dicho en la introducción general de este trabajo, respecto a la necesidad de prestar especial atención a los valores límites de funcionamiento de los dispositivos, tanto en potencia como en tensión y corriente, de acuerdo a lo desarrollado cuando tratamos el tema de transistores de potencia.

## 2. CLASES DE FUNCIONAMIENTO

A esta altura, se ha utilizado para los circuitos lineales una sola forma de polarizar, que implicó también una determinada clase de funcionamiento, pero existen, no obstante, otras clases además de la ya utilizada. Pasaremos a definir las:

CLASE A - Un amplificador con condiciones de operación tales que, circule corriente por el terminal de salida durante los 360° del ciclo de la señal de entrada.

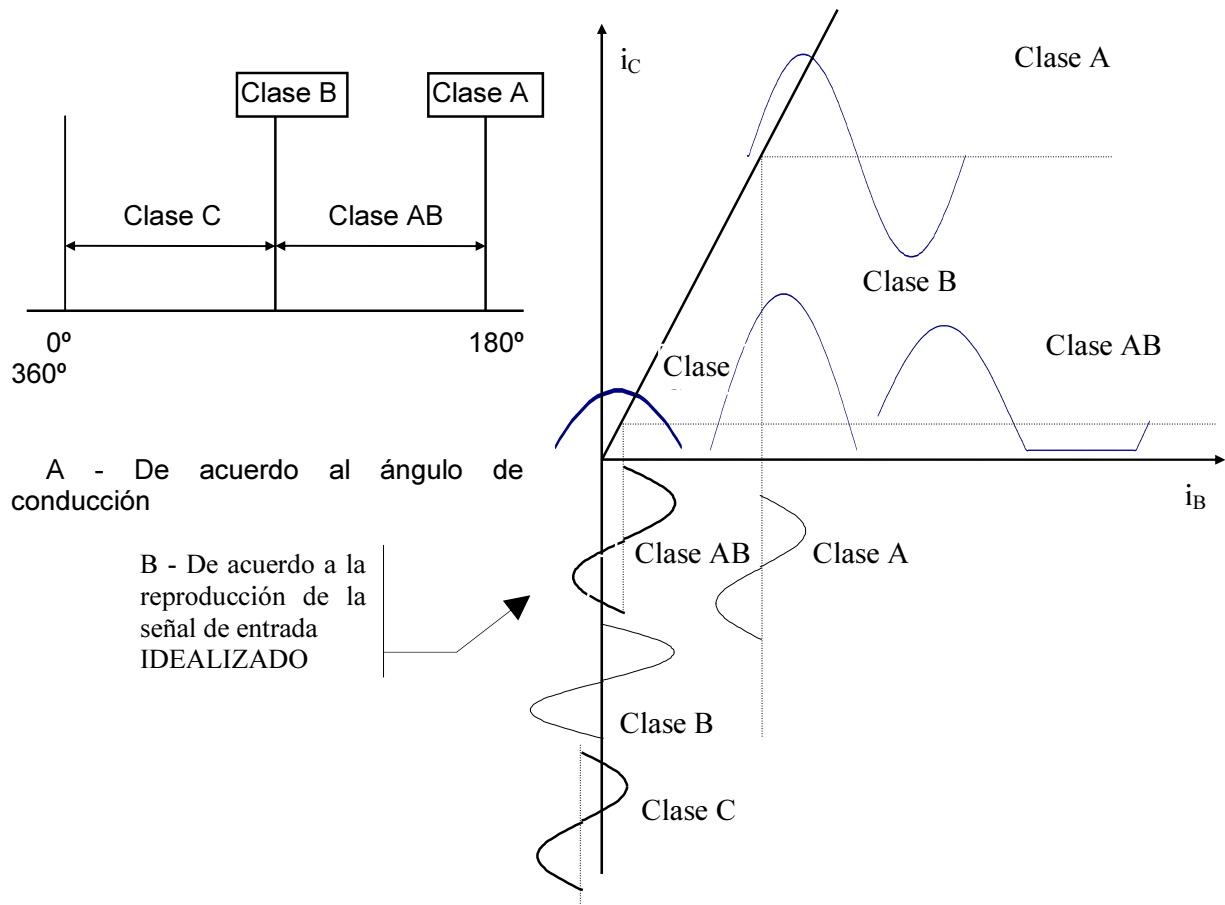
Esta definición concuerda con la forma de funcionamiento utilizada hasta el momento.

**CLASE B** - Un amplificador con condiciones de operación tales que, circule corriente por el terminal de salida durante  $180^\circ$  del ciclo de la señal de entrada.

**CLASE AB** - Un amplificador con condiciones de operación tales que, circule corriente por el terminal de salida durante un ángulo  $\theta$  de la señal de entrada tal que :  $180^\circ < \theta < 360^\circ$  .

**CLASE C** - Un amplificador con condiciones de operación tales que, circule corriente por el terminal de salida durante un ángulo  $\theta$  de la señal de entrada menor de  $180^\circ$  .

En la Figura 3.1 tratamos de visualizar en una forma sintética las distintas formas predefinidas.



**FIGURA 3.1**  
DISTINTAS FORMAS DE VISUALIZAR LAS CLASES DE FUNCIONAMIENTO.

Existen otras clases que involucran a los amplificadores especiales y a los de conmutación que, para no introducir confusión en los conceptos fundamentales, veremos más adelante.

### 3. CLASE “A”

#### 3.1 POLARIZACIÓN Y RENDIMIENTO

Recordemos que uno de los objetivos enunciados es el de mejorar el rendimiento, para lo cual resulta necesario minimizar o eliminar todos los consumos de potencia no imprescindibles.

Si recordamos nuestra típica etapa amplificadora discreta de señal con salida por colector, un elemento a descartar puede ser la resistencia colocada en el emisor con fines de estabilización, la cual, a medida que avancemos en nuestro estudio se logrará mediante métodos más avanzados como el de realimentación.

Otro elemento disipador por excelencia lo constituye la resistencia de colector, que en forma permanente consume una potencia que no es aplicada a la carga útil, por lo que en el futuro la carga actuará cumpliendo ambas funciones.

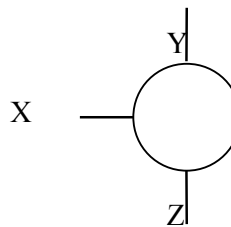
Dado que las tensiones, corrientes y por lo tanto las potencias en juego son mayores que el resto del circuito, las redes de polarización pueden llegar a disipar potencias relativamente importantes (ver punto 1.2.1), por lo que los métodos de acoplamiento directo son de uso casi excluyente, aplicándose este criterio por igual a circuitos integrados o discretos.

Presentaremos algunos cálculos previos, referidos a potencia, que nos permitirán interiorizarnos de algunas características particulares del funcionamiento en clase A en cualquiera de sus configuraciones. Dado que dichas características son independientes del dispositivo utilizado, adoptaremos un “Dispositivo Generalizado”, que tendrá las siguientes denominaciones:

X = Base, Compuerta o Grilla según corresponda

Y = Colector, Drenaje o Placa según corresponda

Z = Emisor, Fuente o Cátodo según corresponda



De acuerdo a lo que aclaramos en la “Introducción”, y a lo expresado anteriormente en este párrafo, no tendremos en cuenta los circuitos de polarización para el cálculo.

La corriente total a la salida la podremos expresar como:

$$i_Y = I_{Y_Q} + i_{y_g} \quad (3-1)$$

Donde:  $i_Y$  = Corriente total

$I_{Y_Q}$  = Corriente de polarización

$i_{y_g}$  = Componente alterna de la corriente "i" originada por el generador de señal en X

Recordemos que la señal del generador tiene valor medio nulo

La potencia media entregada por la fuente la podemos expresar como:

$$P_F = \frac{1}{T} \int_0^T V_F i_Y dt = \frac{1}{T} \int_0^T V_F (I_{Y_Q} + i_{y_g}) dt = \frac{1}{T} \int_0^T V_F I_{Y_Q} dt + \frac{1}{T} \int_0^T V_F i_{y_g} dt \quad (3-2)$$

Obsérvese que en la segunda integral del último miembro uno de los factores es constante (La tensión de la fuente), pero el otro es de valor medio nulo según lo ya expresado, por lo que la integral resulta nula.

En consecuencia, resolviendo la primera integral resulta:

$$P_F = V_F I_{Y_Q} \quad (3-3)$$

La expresión (3.3) nos dice que la potencia entregada por la fuente es constante, independientemente de los valores de la señal de entrada e igual a la potencia de reposo o potencia en el punto de operación (Q), siendo esta la característica típica de la clase A.

Por otra parte calcularemos la potencia media útil entregada a la carga, que por tratarse de una onda alterna se expresa como un valor medio cuadrático o valor eficaz:

$$P_i = \frac{1}{T} \int_0^T R_L i_{y_g}^2 dt = R_L \frac{1}{T} \int_0^T i_{y_g}^2 dt = R_L I_{y_g}^2 \quad \text{ó} \quad P_i = V_i I_i \quad (3-4)$$

Siendo:  $R_L$  = Resistencia de carga  
 $I_{y_g}$  = Corriente eficaz por la carga (debida a la señal) =  $I_i$   
 $V_i$  = Tensión eficaz en la carga

El rendimiento en clase A podrá expresarse entonces como:

$$\eta = \frac{P_i}{P_F} = \frac{R_L I_{y_g}^2}{V_F I_{Y_Q}} = \frac{V_i I_i}{V_F I_{Y_Q}} \quad (3-5)$$

La expresión (3-5) indica claramente que el rendimiento depende de la magnitud de la corriente eficaz por la carga debida a la señal de entrada ( $I_{y_g}$  ó  $I_i$ ), por lo que cuando la etapa trabaja a baja señal, el rendimiento es bajo y en el caso extremo de ausencia de señal se hace cero. Visto del punto de vista de la energía consumida por el amplificador, el mismo consume siempre el máximo durante todo el tiempo que este en servicio, independientemente de que exista señal o no (Música, palabra, datos, etc.), característica que lo hace inaplicable, por ejemplo, en equipos portátiles a baterías.

Se analizará a continuación los rendimientos concretos de los distintos tipos posibles de circuitos en clase A, y siempre teniendo a la vista lo dicho en la “Introducción” de este capítulo, el objetivo será obtener de ellos sus valores límites o cotas teóricas. Para ello supondremos que el dispositivo (que ha sido generalizado), es ideal y por lo tanto puede funcionar en todo el cuadrante completo. Asimismo se ubicará el punto “Q” en aquel lugar que se considere apropiado para logra condiciones de rendimiento máximo teórico.

Quizás este procedimiento pueda resultarle demasiado “ideal” para el lector, pero se trata de una técnica usada ampliamente en ingeniería, que evita que el diseñador cometa el error de concepto, de encarar diseños con objetivos que excedan sus valores límites, con el consecuente desperdicio de tiempo y dinero. Por otra parte al determinar los valores particulares de un diseño, la comparación con las cotas máximas, es un excelente medio para detectar posibles errores. Bajo todas estas premisas se pasará a los casos concretos:

### 3.2 CARGA OHMICA PURA

Puede observarse en la figura 3.2a que se ha colocado la carga en el camino de polarización de acuerdo a lo expresado. Para maximizar el rendimiento ubicaremos el punto “Q” en el centro de nuestra recta de carga para lograr la posible máxima señal de salida, según puede observarse en la figura 3.2b. Bajo estas condiciones ideales y con señal senoidal pura, se calcularán sucesivamente los valores de pico, eficaces, máximos y el rendimiento de la etapa.

$$I_P = I_{YQ} = \frac{1}{2} I_{YM} \quad (3-6a)$$

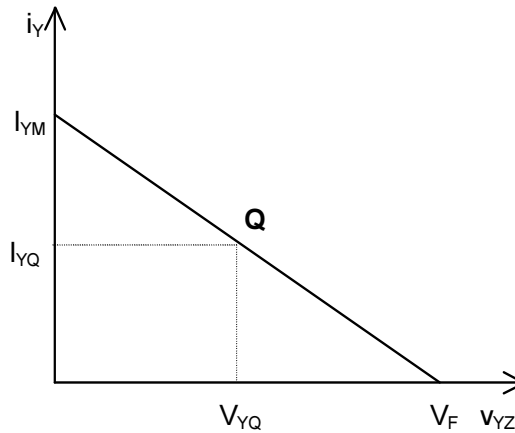
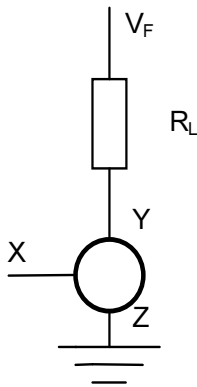
$$I_M = \frac{I_{YM}}{2\sqrt{2}} = \frac{I_{YQ}}{\sqrt{2}} \quad (3-6b)$$

$$V_{IP} = V_{YQ} = \frac{1}{2} V_F \quad (3-7a)$$

$$V_{IM} = \frac{V_F}{2\sqrt{2}} \quad (3-7b)$$

$$P_{IM} = I_M V_M = \frac{I_{YQ}}{\sqrt{2}} \frac{V_F}{2\sqrt{2}} = \frac{I_{YQ} V_F}{4} = \frac{P_F}{4} \quad (3-8)$$

$$\eta_{Máximo} = \frac{P_{IM}}{P_F} = \frac{P_F / 4}{P_F} = 1 / 4 = 25\% \quad (3-9)$$



a) Esquema de conexión      b) Gráfica de salida idealizada  
 Figura 3.2 - Etapa simple en clase A con carga resistiva

Si al cálculo anterior le adicionamos alguna “realidad”, tal como: utilización incompleta del cuadrante, inconveniencia de colocar el punto Q en el centro de la zona útil, señales menores que la máxima, etc., el rendimiento calculado, ya bajo de por sí, disminuirá notablemente haciendo que este circuito resulte de muy poca aplicación en el área de potencia. Otro inconveniente que presenta es que la corriente continua de polarización circula permanentemente por la carga, lo que resulta en la mayoría de los casos inadmisibles.

### 3.3 CARGA INDUCTIVA

Se reemplazará la carga resistiva por una inductiva pura, que en la práctica usual se concreta con el uso de un transformador que, para continuar con la idea de las cotas teóricas, se considerará como ideal, con resistencia nula.

A raíz de esta idealización, la recta de carga estática resultará vertical al eje de las tensiones partiendo de la tensión de alimentación  $V_F$ . La recta de carga dinámica la elegiremos de tal forma que recorra el cuadrante desde  $2 I_{YQ}$  a  $2 V_F$  (Ver figura 3.3). Conviene aclarar que en este caso, y a diferencia de lo que sucede en un circuito clásico, existe total independencia entre la recta de carga estática y la dinámica, por lo que esta última puede adoptar cualquier posición, respetando por supuesto, su posición dentro del cuadrante y su pendiente negativa.

Recordemos que en un transformador ideal podemos escribir:

$$R_L^* = k^2 R_L \quad \text{con } k = \frac{n_1}{n_2}$$

o en forma mas general:  $Z_L^* = k^2 Z_L$

Donde \* indica que la resistencia o impedancia es la vista desde el primario del transformador. En este caso la potencia y el rendimiento máximo en la carga resulta:

$$P_{I_M} = I_{I_M} V_{I_M} = \frac{I_{Y_Q}}{\sqrt{2}} \frac{V_F}{\sqrt{2}} = \frac{I_{Y_Q} V_F}{2} = \frac{P_F}{2} \tag{3.-10}$$

$$\eta_{Máximo} = \frac{P_{I_M}}{P_F} = \frac{P_F / 2}{P_F} = 1 / 2 = 50\% \tag{3 - 11}$$

Este circuito duplica el rendimiento con respecto al anterior brindando una mejor perspectiva de utilización. No obstante este valor no es demasiado satisfactorio y el problema de la circulación de la corriente continua de polarización, se transfiere de la carga al transformador.

Esta particularidad hace que los transformadores deban ser previstos para admitir la suma de la corriente de polarización mas la corriente de pico de la señal sin producir saturación en su núcleo, que origine distorsiones en la transmisión de la señal a través de él. Dentro de las frecuencias de audio ya citadas(Ver Sección 3.1, párrafo 4to.), el núcleo resulta sobredimensionado con costo, tamaño y peso inadmisibles a la luz de las actuales técnicas, razón por la cual no se lo utiliza en los equipos corrientes en el rango de audio.

Antiguamente resultaban imprescindibles para adaptar la impedancia de salida de las válvulas del orden de los KOhm, a los parlantes con resistencias del orden de los Ohm, razón por la cual su uso era generalizado.

Si ingresamos al campo de las radiofrecuencias, la situación cambia totalmente ya que los transformadores son pequeños y livianos, su costo es reducido y ante la necesidad de trabajar en forma general con circuitos sintonizados (amplificadores de banda angosta), es común el uso de bobinas o transformadores adaptadores.

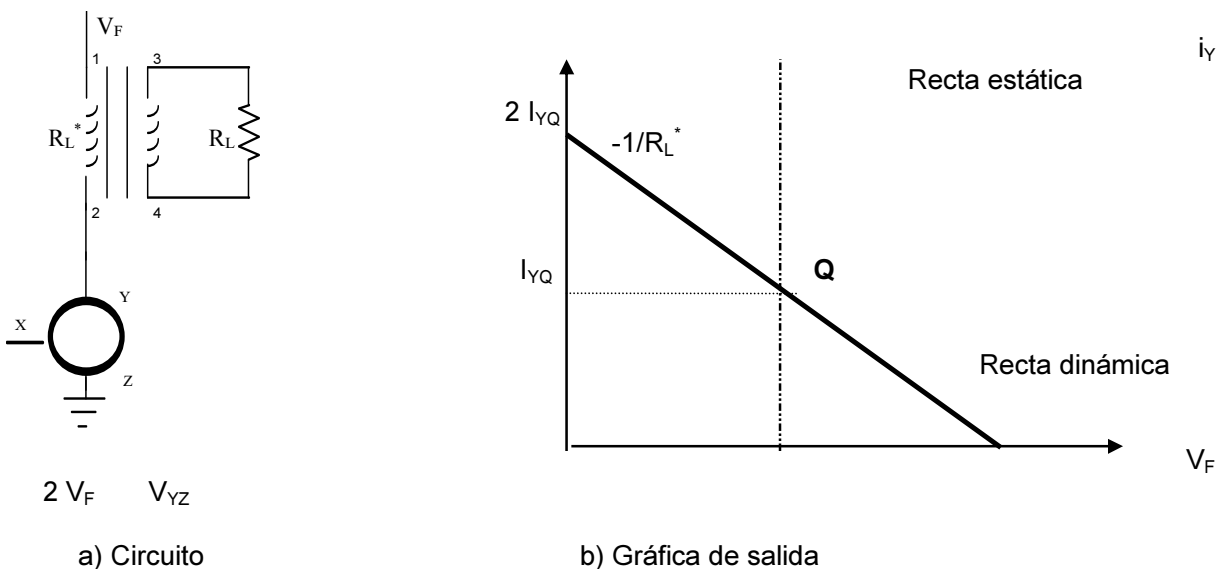


FIGURA 3.3 - ETAPA EN CLASE A CON CARGA INDUCTIVA



Un hecho muy importante que puede visualizarse en la figura 3.3b), es que el dispositivo debe soportar el doble de la tensión de alimentación, o aún más, en el caso de que la recta de carga tenga una pendiente menor que la representada.

La omisión de este detalle por el diseñador, al elegir el dispositivo de salida, puede causar estragos durante el futuro funcionamiento del circuito.

## 4. CLASE “B”

### 4.1 POLARIZACION

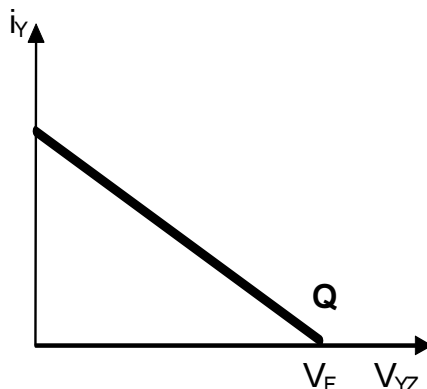


Fig. 3.4-Gráfica de salida en clase B

Las condiciones que derivan de la definición (ver párrafo 3.2), imponen polarizar el circuito a corriente cero por lo que la situación en la gráfica de salida es la indicada en la figura 3.4, en la que puede visualizarse claramente la ubicación del punto Q.

Resulta evidente que en esta clase puede reproducirse un solo ciclo de la señal(en este caso el positivo).

El inconveniente se subsana utilizando dos dispositivos o juegos de dispositivos, que se complementan en su funcionamiento, reproduciendo cada uno una semionda de la señal de entrada. Existen diversas configuraciones que se pasarán a analizar.

### 4.2 ETAPAS EN CONTRAFASE

#### 4.2.1 Acoplamiento Push-Pull

Se trata de una configuración de tipo simétrica, que data de la época de las válvulas electrónicas y que requiere como mínimo, el uso de un transformador de acoplamiento con la carga. Habitualmente también se utiliza un transformador de acoplamiento con la etapa previa, aunque puede ser reemplazado por un circuito que provea dos salidas invertidas en fase, por lo cual en la figura 3.5 se ha generalizado la representación con una fuente partida con punto medio.

De acuerdo a las referencias de tensión de las mitades de esta fuente de señal, cuando uno de los dispositivos se encuentra en zona activa el otro se encuentra cortado, permutándose en el siguiente ciclo las condiciones de trabajo. El transformador con punto medio combina estas dos ondas recomponiendo la señal a la salida con su forma original.

Cabe observar que de acuerdo a los sentidos de las corrientes de una y otra mitad del circuito, las mismas producen efectos magnéticos opuestos con valor medio cero, por lo que no existe magnetización permanente.

Esta condición de funcionamiento hace que los transformadores con núcleos de hierro a frecuencias de audio o algo mayores tengan con respecto a las etapas simples en Clase A un tamaño menor. Conviene aclarar que esta configuración puede usarse también en clase A teniendo las ventajas antedichas. Su inclusión dentro del tratamiento de la clase B se ha hecho por su mayor utilización dentro de esa clase.

No obstante lo anterior, subsisten las dificultades propias del uso de los transformadores tales como:

- No linealidad de la respuesta magnética. Para mejorarla se requiere que los núcleos trabajen a una muy baja inducción lo aumenta considerablemente su tamaño.
- La inductancia del transformador y su capacidades parásitas limitan la frecuencia de utilización.
- El tamaño y peso resultante de los transformadores de alta fidelidad (por las condiciones impuestas en a), imposibilitan la construcción de amplificadores con la transportabilidad que exige la miniaturización actual.

Como ya citamos, en la época de las válvulas el transformador adaptador era un elemento imprescindible, en la actualidad por el contrario, la impedancia de carga óptima de los transistores se corresponde mejor con la de los parlantes y el acoplamiento sin transformador resulta posible, dando lugar a nuevos acoplamientos que veremos en el próximo párrafo.

La implementación tradicional a válvulas fue reemplazada luego con BJT y en la actualidad parecen estar tomando ese lugar los FET en general y más específicamente los MOSFET, dentro del rango de frecuencias enunciados.

Aquí también, este circuito es perfectamente válido y utilizable en radio frecuencia(RF) y en forma habitual, en cuyo caso la carga puede ser complementada con un circuito sintonizado .

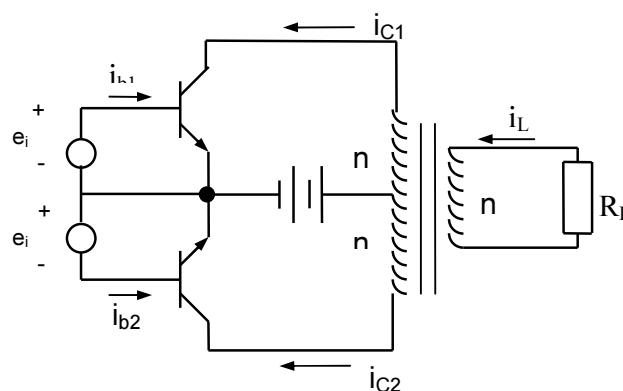


FIGURA 3.5 - ACOPLAMIENTO PUSH-PULL, ESQUEMA CONCEPTUAL PARA CLASE B

#### 4.2.2 Acoplamiento en simetría Complementaria

Este circuito, es uno de los más generalizados en la época actual. Para un mejor entendimiento de las distintas configuraciones posibles se ha reemplazado el dispositivo generalizado por transistores bipolares (BJT).

Como lo indica el nombre se utilizan dos transistores de iguales características, pero uno de polaridad NPN y otro PNP (o canal N y canal P), consiguiéndose así la complementación de corriente, similar a la descrita en la configuración Push-Pull, con la característica de la clase B en que cada dispositivo aporte una semionda en dicha complementación.

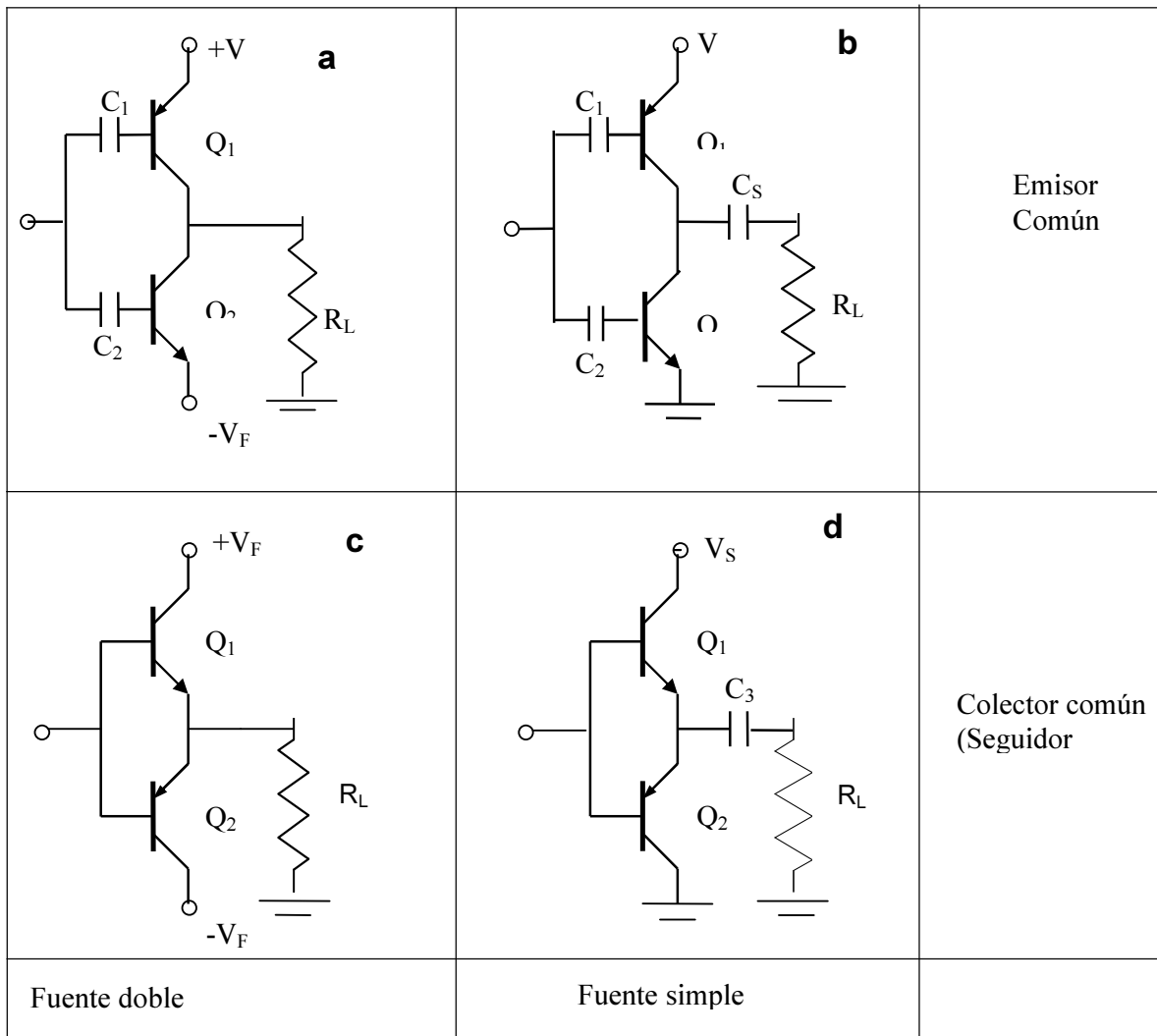
Se pueden utilizar disposiciones a colector común (la mas utilizada), o a emisor común, y el sistema puede ser alimentado por fuente simple o doble dando lugar a cuatro configuraciones posibles que pueden observarse en la figura 3.6 .

Cada una de las configuraciones presentadas tiene ventajas e inconvenientes, se enunciaran las ventajas e inconvenientes de la fuente doble, con lo que el lector podrá deducir por contraposición las ventajas e inconvenientes de las fuentes simples:

- a) No necesita capacitor de acoplamiento entre la carga y el centro de los transistores de salida.
- b) Es necesaria una muy equilibrada polarización para situar la unión de los transistores exactamente al nivel cero de tensión y evitar la circulación de corriente continua por la carga.
- c) La ausencia del capacitor de acoplamiento, obvia los problemas de atenuación y desfasaje en baja frecuencia que estos producen y que fuerza a utilizar capacitores con valores importantes. Estas limitaciones en baja frecuencia se hacen más evidentes cuando con un mismo amplificador se trabaja con parlantes de menor impedancia ( $4\Omega$  por ejemplo).
- d) Las corrientes transitorias para cargar el capacitor a la mitad de la tensión de fuente en el momento de la conexión del equipo, y de recuperación ante sobrecargas, quedan eliminadas.
- e) Se necesitan una fuente de alimentación doble que incluye dos capacitores de filtro. No obstante en sistemas de audio estereofónicos, el ahorro de los dos capacitores de salida, permiten en definitiva ahorrar un capacitor.

OBSERVACION - Los capacitores  $C_1$  y  $C_2$  de la conexión en emisor común, están colocados en forma simbólica para significar la necesidad de que las bases de ambos transistores deben estar separadas por algún elemento activo o pasivo que permita la existencia en polarización de una diferencia de potencial. En caso de que dichas bases estuvieran unidas se producirían dos significativos errores de diseño :

- a) La tensión entre  $+V_F$  y  $-V_F$  quedaría aplicada sobre las dos juntas base-emisor de ambos transistores con el resultado de la destrucción de ambas juntas. En el caso del MOS de potencia resultaría previsible la perforación de los dieléctricos de la compuerta.
- b) La tensión colector-base de los transistores sería permanentemente cero impidiendo su funcionamiento (similar razonamiento para MOS).



**FIGURA 3.6 - CONFIGURACIONES ELEMENTALES POSIBLES EN ACOPLAMIENTO DE SIMETRÍA COMPLEMENTARIA**

Las características distintivas de las disposiciones a colector común y a emisor común, no difieren en nada de las ya conocidas para señal, no obstante se resumirán con las aclaraciones pertinentes al tema de potencia.

- a) Emisor común - Tiene alta ganancia de tensión y requiere una pequeña excitación en señal. La respuesta en frecuencia es comparativamente más baja y es mayor la alinealidad lo que hace que para exigentes cifras de distorsión, muy habituales hoy en día en audio, deba aplicarse fuertes realimentaciones, que pueden comprometer la estabilidad del sistema. Algunos autores hablan de aplicar una realimentación en la etapa de potencia y otra general para el amplificador, como medio de resolver el problema.
- b) Colector Común o seguidor emisor - No tiene ganancia de tensión, pero esta aparente dificultad no presenta por lo general un inconveniente insoluble, dada la facilidad para obtener ganancia necesaria con el auxilio de circuitos integrados (Amplificadores Operacionales por ejemplo). Su respuesta en frecuencia es mejor y exhibe una total linealidad en grandes excursiones, típicas de las etapas de potencia. Es común que existan paquetes de transistores con combinaciones conocidas, que se verán a continuación, que en su conjunto actúan en configuración de seguidor.

### 4.2.3 Acoplamiento Quasi-Complementario

Si bien algunos grandes fabricantes de transistores de potencia ofrecen juegos de transistores NPN y PNP para usar en simetría complementaria en todas las potencias, esta no es una regla que se cumple en todos los casos, algunas de las firmas fijan su límite en valores que oscilan entre 50 a 115W a lo que se agrega que la diversidad de transistores NPN es siempre mayor que la PNP. Recordemos que ambos transistores son inherentemente diferentes, ya que para iguales diseños el PNP tiene peor respuesta, lo que obliga a redimensionarlos para lograr características similares lo que no siempre se logra a la perfección (por ejemplo la respuesta en frecuencia), en especial cuando la potencia aumenta. A estos problemas se agrega muchas veces la falta de disponibilidad comercial (stock en mostrador) de estos juegos, en especial en grandes potencias. Por todo ello viene a nuestra ayuda, como una opción más del diseñador, el acoplamiento quasi-complementario que utiliza dos transistores iguales NPN en la salida, precedidos por una etapa complementaria de evidente menor potencia, según puede observarse en la figura 3.7.

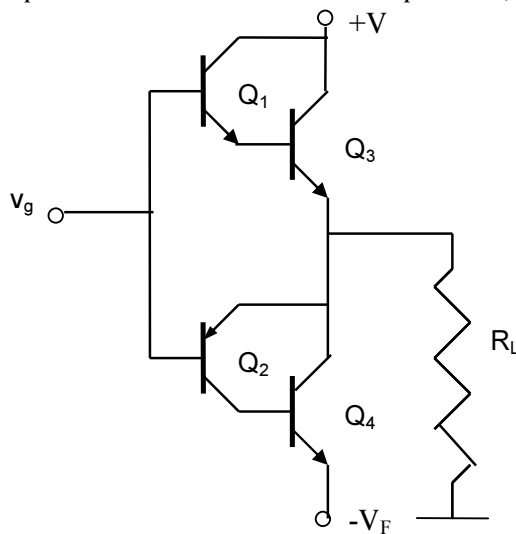


FIGURA 3.7 - ACOPLAMIENTO EN SIMETRÍA QUASI-COMPLEMENTARIA (SIMPLIFICADO).

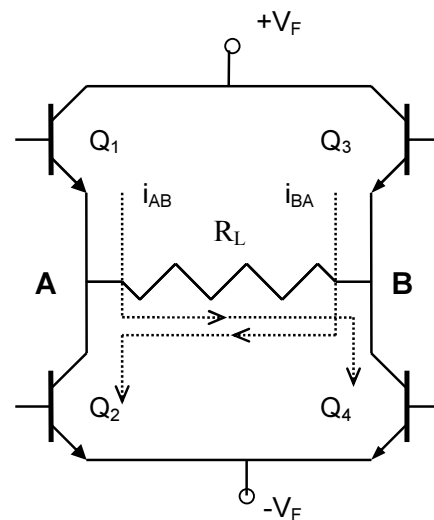


FIGURA 3.8 - ACOPLAMIENTO PUENTE (SIMPLIFICADO)

Esta configuración puede analizarse de dos maneras diferentes:

- a) Efectuando una imaginaria división en el sentido vertical, entre la etapa de salida propiamente dicha y la etapa previa o excitadora. En ese caso la etapa final está conformada por dos transistores de igual polaridad (siempre NPN, como ya comentamos), precedidos por una etapa en simetría complementaria.
- a) Dividiendo el circuito en forma horizontal, la mejor quizás, desde el punto de vista conceptual y del diseño. En este caso la parte superior la constituye un acoplamiento Darlington, que en su conjunto actúa como un transistor NPN de características mejoradas ya conocidas por nosotros desde el estudio de los amplificadores de señal y de las observaciones adicionales hechas. La inferior la forma una disposición con algo de similitud con la anterior denominada clásicamente como PNP-NPN, conjunto que actúa como un PNP, con ganancia de corriente calculable en forma similar al acoplamiento Darlington. Ambos conjuntos están dispuestos entonces aproximadamente como un amplificador de simetría complementaria a colector común.

### 4.2.4 Acoplamiento Puente

Para un mejor entendimiento de esta disposición, supongamos disponer de dos amplificadores idénticos (A y B) enfrentados, como puede observarse simplificada en la figura 3.8. la

distribución de la señal debe ser tal que resulten excitados simultáneamente los transistores  $Q_1$  y  $Q_4$  en un semiperíodo, y los  $Q_2$  y  $Q_3$  en el otro. Como resultado, en el primer período circula la corriente  $i_{AB}$  de izquierda a derecha, y en el segundo circula la corriente  $i_{BA}$  de derecha a izquierda. De esta forma ambos ciclos se complementan reproduciéndose la forma de la señal de entrada al igual que en todas las otras configuraciones en clase B.

Si comparamos la disposición de la Figura 3.7 con la 3.8, podemos deducir que la resistencia  $R_L$  alcanza en la primera disposición (Fig. 3.7) un valor ideal de pico  $V_F$ , tanto en la excursión positiva como en la negativa, debido a que uno de sus extremos está conectado permanentemente a tierra.

En la segunda en cambio (Fig. 3.8), la resistencia  $R_L$  está conectada en forma flotante, por lo que cuando conduce  $Q_1$  y  $Q_4$  un extremo de la resistencia alcanza el valor  $+V_F$  mientras el otro alcanza el de  $-V_F$ , lo que totaliza  $2V_F$ . En resumen, en configuración puente, la tensión máxima aplicada a la resistencia de carga es el doble que en la anterior (Igual conclusión se obtendría si se las compara con cualquiera de las configuraciones de simetría complementaria de la figura 3.6). Dado que la potencia es proporcional al cuadrado de la tensión se podría obtener sobre una misma carga cuatro veces mas potencia con esta disposición, para una misma tensión de fuente. Dado que no resulta posible exceder la máxima potencia de pérdida a disipar por c/u de los amplificadores, no será posible obtener cuatro veces más potencia sino solamente el doble. Debieran tomarse precauciones adicionales al efectuar este acoplamiento para evitar que los amplificadores sufran una sobrecarga, pudiendo procederse de dos maneras:

- a) Limitar los valores máximos de excitación de forma de lograr que el conjunto no exceda el doble de la potencia de cada uno.
- b) Modificar el valor de la resistencia de carga ( $R_L$ ), al doble del valor especificado para el integrado simple, con lo que se reponen condiciones similares a su uso como amplificadores independientes.
- c) Aplicar una tensión de fuente igual a la mitad de la proyectada para el dispositivo simple.
- b) En circuitos discretos la distribución resulta algo compleja por las especiales condiciones de excitación en señal, que dificulta el acoplamiento directo típico de los circuitos de potencia. Si el problema se resuelve repitiendo las etapas excitadoras, el diseño resulta comparativamente costoso.

En cambio en circuitos integrados dobles previstos para amplificación estéreo, esta configuración abre un excelente posibilidad de aumentar la potencia por arriba del máximo disponible dentro de las líneas de los distintos fabricantes, colocando los dos circuitos enfrentados. Esta alternativa soluciona también problemas de falta de existencia en mostrador.

En la mayoría de ellos está prevista esta conexión y se presentan los circuitos apropiados como veremos oportunamente.

Una ventaja de esta configuración es que al estar la carga flotante y no necesitar conexión a tierra, puede usarse fuente simple (mas sencilla y económica) sin necesidad de capacitores de acoplamiento que limitan la frecuencia inferior (otra economía y ventaja técnica).

El hecho de que la resistencia de carga recibe idealmente como pico la tensión plena de la fuente, resuelve el problema de altas potencias en caso de existir limitaciones en los valores de las tensiones de alimentación, como sucede con algunos circuitos integrados.

### 4.3 POTENCIA Y RENDIMIENTO

Resumiendo lo visto al definir la Clase B, la corriente de colector (o Drenaje) circula solamente cuando hay señal y por lo tanto la corriente tomada de la fuente no mantiene un valor constante,

como en clase A, sino que por el contrario depende del valor de la excitación. Debemos entonces recalcular todos los valores característicos.

Debido a las dos formas posibles de alimentación con fuente simple o doble, deberemos dividir nuestros cálculos en dos versiones, que no obstante mantendrán su unificación conceptual como iremos remarcando oportunamente.

### 4.3.1 Fuente doble

Supongamos en un primer caso, una etapa de salida con alimentación por fuente doble simétrica y carga resistiva similar a la de la figura 3.6c

La potencia media entregada por la fuente durante un semiperíodo (Que se repite en forma idéntica en el otro) será:

$$P_F = V_F \bar{I}_C = \frac{2}{\pi} V_F \hat{I}_C \quad (3-12a)$$

$$\text{si reemplazamos: } \hat{I}_C = \frac{\hat{V}_L}{R_L} \quad \therefore \quad P_F = \frac{2}{\pi} V_F \frac{\hat{V}_L}{R_L} \quad (3-12b)$$

El valor máximo de  $P_F$  se dará cuando sea máxima la corriente de colector o lo que es lo mismo, cuando sea máxima la tensión de pico de la carga. Este máximo se cumple en las condiciones ideales ya enunciadas (Ver Sec. 3.1 párrafo 3º), cuando:

$$\hat{V}_{L(\text{Max})} = V_F \quad (3-13)$$

$$\therefore P_{F(\text{Max})} = \frac{2}{\pi} \frac{V_F^2}{R_L} = 0,63662 \frac{V_F^2}{R_L} \quad (3-14)$$

Por otra parte, si llamamos con  $V_L$  a la tensión eficaz en la carga, la potencia de salida desarrollada en ella será:

$$P_L = \frac{V_L^2}{R_L} = \frac{\left(\frac{\hat{V}_L}{\sqrt{2}}\right)^2}{R_L} = \frac{1}{2} \frac{\hat{V}_L^2}{R_L} \quad (3-15)$$

El máximo se cumplirá también aquí cuando se cumpla (3-13), resultando:

$$P_L(\text{Max}) = \frac{1}{2} \frac{V_F^2}{R_L} \quad (3-16)$$

Con estos valores calcularemos el rendimiento  $\eta$  para cualquier condición de carga como:

$$\eta = \frac{P_L}{P_F} = \frac{\frac{\hat{V}_L^2}{2R_L}}{\frac{2}{\pi} V_F \frac{\hat{V}_L}{R_L}} = \frac{\pi}{4} \frac{\hat{V}_L}{V_F} \quad (3-17)$$

De igual forma, cuando se cumpla (3-13) se obtendrá el rendimiento máximo

$$\eta_{(\text{Max})} = \frac{P_{L(\text{Max})}}{P_{F(\text{Max})}} = \frac{\pi}{4} = 78,5\% \quad (3-18)$$

Dado que en el siguiente semiciclo entra en operación el otro transistor pero con valores idénticos, todo lo calculado vale para el ciclo completo.

Se considerará ahora la potencia desarrollada en el dispositivo (como potencia de colector de un transistor), para lo cual se calcula previamente su corriente y tensión:

$$i_C = \hat{I} \operatorname{sen} \omega t = \frac{\hat{V}_L \operatorname{sen} \omega t}{R_L} \quad (3-19)$$

$$v_{CE} = V_F - v_L = V_F - \hat{V}_L \operatorname{sen} \omega t \quad (3-20)$$

$$p_D = v_{CE} i_C = (V_F - \hat{V}_L \operatorname{sen} \omega t) \frac{\hat{V}_L \operatorname{sen} \omega t}{R_L} = \frac{V_F \hat{V}_L \operatorname{sen} \omega t}{R_L} - \frac{\hat{V}_L^2 \operatorname{sen}^2 \omega t}{R_L} \quad (3-21)$$

La potencia media disipada, será :

$$P_D = \frac{1}{\pi} \int_0^{\pi} p_D d(\omega t) = \frac{1}{\pi} \int_0^{\pi} \left( \frac{V_F \hat{V}_L \operatorname{sen} \omega t}{R_L} - \frac{\hat{V}_L^2 \operatorname{sen}^2 \omega t}{R_L} \right) d(\omega t) = \frac{V_F \hat{V}_L}{\pi R_L} 2 - \frac{\hat{V}_L^2}{\pi R_L} \frac{1}{2} \pi \quad \therefore$$

$$P_D = \frac{2}{\pi} \frac{V_F \hat{V}_L}{R_L} - \frac{1}{2} \frac{\hat{V}_L^2}{R_L} \quad (3-22)$$

Por otra parte de la observación de la (3-12b) y de la (3-14), se obtiene:

$$P_D = P_F - P_L \quad (3-22')$$

Dado que se trata de una función que depende de  $\hat{V}_L$ , se calculará su derivada y se la igualará a cero para determinar el valor de dicha tensión para el cual se produce el máximo de esta potencia.

$$\frac{\partial P_D}{\partial \hat{V}_L} = \frac{2}{\pi} \frac{V_F}{R_L} - \frac{\hat{V}_L}{R_L} = 0 \quad \Rightarrow \quad \hat{V}_L = \frac{2}{\pi} V_F \quad (3-23)$$

Reemplazando la (3-23) en la (3-22) obtengo

$$P_{D(\text{Max})} = \frac{2 V_F}{\pi R_L} \frac{2}{\pi} V_F - \frac{\left( \frac{2}{\pi} V_F \right)^2}{R_L} \quad \text{que operando resulta} \quad P_{D(\text{Max})} = \frac{2}{\pi^2} \frac{V_F^2}{R_L} \quad (3-24)$$

En forma simplificada y más fácil de recordar, aparece esta fórmula en los manuales como:

$$P_{D(\text{Max})} \cong \frac{1}{5} \frac{V_F^2}{R_L} = 0,2 \frac{V_F^2}{R_L} \quad (3-24')$$

Esta potencia media máxima corresponde a **la potencia total disipada en la etapa de salida**, la mitad en un transistor la otra mitad en el otro transistor en el siguiente semiperíodo. Igual procedimiento se aplica en los circuitos integrados en los cuales ambos transistores comparten una misma cápsula. Una modificación que se suele introducir para este caso, consiste en adicionar a las potencias descriptas la correspondiente al funcionamiento en reposo, que está constituida por los circuitos de excitación, probablemente en clase A, y la posible corriente de reposo en la etapa de salida en la clase AB (que se



estudiará mas adelante). Esta potencia adicional la denominaremos con  $P_Q$  y corresponde a la condición  $P_L=0$ , con lo que para el disipador común se obtienen las fórmulas (3-25) y (3-25').

$$P_{D_{MT}}^c = \frac{2 V_F^2}{\pi^2 R_L} + P_Q \quad (3-25) \quad P_{D_{MT}}^c \cong \frac{1}{5} \frac{V_F^2}{R_L} + P_Q \quad (3-25')$$

En rigor de verdad, la fórmula (3-22) se podría haber obtenido, en este caso, simplemente por diferencia entre la potencia de la fuente y la de la carga, aplicando directamente la (3-22') y procediendo al reemplazo de los valores según la (3-12b) y la(3-14). Se ha preferido incluir el cálculo formal de la potencia media disipada ideal, dado que no siempre es aplicable taxativamente la (3-22') para cualquier disposición y clase de funcionamiento.

### 4.3.2 Fuente simple

Procedimientos similares permitirán calcular las variables de tensión y corriente y las potencias para la disposición en fuente simple, similar a la de la Figura 3.6d (Quedan para el Lector los pasos intermedios).

En ella, para evitar confusiones cuando se las relaciona con las fuentes dobles y/o se intenta memorizarlas, se adopta para la fuente de alimentación simple el símbolo " $V_S$ ", y las fórmulas llevan el mismo número de sus similares de fuente doble pero con el agregado "S".

La potencia media de la fuente en el semiperíodo que trabaja el transistor superior es:

$$P_S^* = V_S \bar{I}_C = \frac{2}{\pi} V_S \hat{I}_C \quad (3-12a-S) \quad \text{ó} \quad P_S^* = \frac{2}{\pi} V_S \frac{\hat{V}_L}{R_L} = \frac{2}{\pi} \frac{V_S \hat{V}_L}{R_L} \quad (3-12b-S)$$

Se recuerda que al conectar el amplificador en disposición de fuente simple, el capacitor se carga idealmente a la mitad de la tensión de fuente, ya que esa es la tensión que debería existir en el punto de acoplamiento de ambos transistores si la polarización es correcta y no existe señal alguna. Durante el semiperíodo que trabaja el transistor superior y cuya potencia de fuente acabamos de calcular, el capacitor recibe una carga extra que utiliza en el semiperíodo siguiente para abastecer la corriente del semiciclo negativo comandada por el transistor inferior. Dado que durante dicho semiciclo el transistor superior está cortado, la fuente no entrega potencia y por lo tanto la potencia media durante la totalidad del ciclo resultará la mitad de la calculada para el semiciclo. Tendremos entonces:

$$P_S = \frac{1}{\pi} \frac{V_S \hat{V}_L}{R_L} = \frac{1}{\pi} V_S \hat{I}_L \quad (3-12c-S)$$

Como siempre, la máxima potencia media se da para la máxima tensión de salida ideal para la condición de  $V_{CE(Sat)}=0$  y dado que en este caso la onda de salida excursiona alrededor del punto medio entre los transistores, el máximo se dará para :

$$\hat{V}_L = \frac{V_S}{2} \quad (3-13-S)$$

Resultando la potencia máxima:

$$P_S (\text{Max}) = \frac{V_S^2}{R_L} \frac{1}{2\pi} \quad (3-14-S)$$

La potencia de salida tiene igual fórmula genérica ya deducida, por lo cual:

$$P_L = \frac{1}{2} \frac{\hat{V}_L^2}{R_L} \quad (3-15-S)$$

El máximo se dará cuando se cumpla (3-13-S), resultando:

$$P_L (\text{Max}) = \frac{V_S^2}{8 R_L} \quad (3-16-S)$$

El rendimiento se calculará, como siempre, como la relación entre la potencia entregada a la carga y la potencia entregada por la fuente, resultando:

$$\eta = \frac{P_L}{P_S} = \frac{\frac{\hat{V}_L^2}{2 R_L}}{\frac{V_S \hat{V}_L}{R_L} \frac{1}{\pi}} = \frac{\pi \hat{V}_L}{2 V_S} \quad (3-17-S)$$

Que tendrá su máximo cuando se cumpla (3-13-S)

$$\therefore \eta(\text{Max}) = \frac{P_{L(\text{Max})}}{P_{S(\text{Max})}} = \frac{\frac{V_S}{2} \frac{\pi}{2}}{\frac{V_S}{4}} = \frac{\pi}{4} \cong 78,5\% \quad (3-18-S)$$

Los valores de rendimiento resultan iguales que los de fuente doble, ya que dependen del modo de operación (clase B), y no de la forma de alimentación del circuito.

Se repetirán aquí los cálculos de la potencia disipada en el dispositivo, en forma similar a la desarrollada para la fuente doble:

$$i_C = \hat{i}_C \text{ sen } \omega t = \frac{\hat{V}_L}{R_L} \text{ sen } \omega t \quad (3-19-S)$$

$$v_{CE} = V_S - \left( \frac{V_S}{2} + \hat{V}_L \text{ sen } \omega t \right) = \frac{V_S}{2} - \hat{V}_L \text{ sen } \omega t \quad (3-20-S)$$

$$p_D = v_{CE} i_C = \left( \frac{V_S}{2} - \hat{V}_L \text{ sen } \omega t \right) \frac{\hat{V}_L}{R_L} \text{ sen } \omega t = \frac{V_S \hat{V}_L}{2 R_L} \text{ sen } \omega t - \frac{\hat{V}_L^2}{R_L} \text{ sen}^2 \omega t \quad (3-21-S)$$

Deducida la potencia media para un transistor resulta:

$$P_D = \frac{V_S \hat{V}_L}{\pi R_L} - \frac{\hat{V}_L^2}{2 R_L} \quad (3-22-S)$$

Calculando la condición para  $\frac{\partial P_D}{\partial \hat{V}_L} = 0$  se obtiene:  $\hat{V}_L = \frac{V_S}{\pi}$  (3-23-S)

Si se aplica esta conclusión a la (3-22-S) resulta:  $P_D (\text{Max}) = \frac{V_S^2}{2 \pi^2 R_L}$  (3-24-S)

Aquí también se utiliza una fórmula aproximada como:

$$P_D (\text{Max}) = \frac{V_S^2}{20 R_L} \quad (3-24'-S)$$

Si se adiciona la potencia en reposo (obligatorio en C.I.), las anteriores se convierten en:

$$P_{D_T}^* (\text{Max}) = \frac{V_S^2}{2\pi^2 R_L} + P_Q \quad (3-25-S) \quad \text{ó} \quad P_{D_T}^* (\text{Max}) = \frac{V_S^2}{20R_L} + P_Q \quad (3-25'-S)$$

### 4.3.3 Acoplamiento Puente

Retomando lo planteado en el punto 3.4.2.4 y con referencia a la Fig. 3.8, conviene recordar que cuando, por ejemplo, es excitado  $Q_1$  simultáneamente y en la misma magnitud es excitado  $Q_4$ , la tensión aplicada al punto A es idéntica y de signo contrario a la aplicada al punto B. Esta particularidad permite afirmar que el punto medio de la resistencia  $R_L$  se mantiene permanentemente a nivel de tensión cero, sin excitación o con cualquier magnitud de la misma. Por lo anterior podemos asimilar su funcionamiento a lo deducido en el punto 3.4.3 para fuente doble y aplicarlo sobre una mitad de la configuración Puente y en concreto sobre la mitad de la resistencia  $R_L^*$ , con lo cual la (3-24') se convierte en:

$$P_{D_M} (\text{Puente}) \cong \frac{V_F^2}{5 \frac{R_L^*}{2}} = \frac{V_F^2}{2,5R_L^*} = 0,40 \frac{V_F^2}{R_L^*} \quad (3-24'P)$$

Pero debe recordarse que se había sugerido como solución para el problema de no exceder la potencia máxima de los dispositivos, colocar en la disposición puente una resistencia doble de la utilizada en un dispositivo de igual potencia correspondiente a la configuración básica Complementaria. Si se cumple con esa recomendación haciendo  $R_L^* = 2 R_L$ , y utilizando el valor de  $R_L$  para aplicar sobre las primitivas fórmulas, estas resultan todas válidas {desde (3-12a) hasta (3-26')} con respecto a uno de los dos amplificadores que componen el puente, que como ya se dijo la suele constituir en la mayoría de los casos una de las partes de un integrado doble.

En el caso de alimentación simple el razonamiento es idéntico, el punto central de la resistencia de carga se mantiene a la mitad de la tensión de alimentación  $V_S$  y si se efectúa la misma modificación duplicando la resistencia de carga, con la conversión propuesta se aplican todas las fórmulas con total validez (3-12a-S hasta 3-26'-S), por lo cual no se repetirán.

Se insiste, en el caso de utilizar un integrado doble todas las fórmulas son aplicables pero corresponden a una mitad del integrado, en consecuencia su disipador deberá ser calculado para el doble de la potencia que dan dichas fórmulas.

### 4.3.4 Resúmenes y observaciones

#### RESUMEN DE FORMULAS IDEALES POTENCIAS MEDIAS Y SUS RELACIONES

##### Fuente Doble – Semiperíodo

$P_{F(\text{Max})} = \frac{2 V_F^2}{\pi R_L} \quad (3-14)$	$P_{L(\text{Max})} = \frac{1 V_F^2}{2 R_L} \quad (3-16)$	$P_{D(\text{Max})} = \frac{2 V_F^2}{\pi^2 R_L} \quad (3-24)$
$\frac{P_{D(\text{Max})}}{P_{L(\text{Max})}} = \frac{\frac{2 V_F^2}{\pi^2 R_L}}{\frac{1 V_F^2}{2 R_L}} = \frac{4}{\pi^2} \Rightarrow P_{D(\text{Max})} = \frac{4}{\pi^2} P_{L(\text{Max})} = 40\% P_{L(\text{Max})} \quad (3-30)$		
$P_D = P_F - P_L \quad (3-22')$		

**OBSERVACIONES:**

La relación (3-30) permite que, adoptado el valor de la potencia de salida del amplificador a diseñar, se determine inmediatamente la potencia disipada máxima ideal de los transistores de salida, y en consecuencia su elección, por lo que constituye un excelente punto de partida para el cálculo. Eso sí conviene advertir a esta altura del estudio, que las potencias disipadas reales son siempre mayores que las ideales, por lo que al adoptar los transistores de salida debe tenerse en cuenta este hecho.

Por otra parte conviene remarcar que la fórmula (3-30), se la propone exclusivamente para usar como primer paso tentativo del diseño, dejando claro para evitar confusiones conceptuales que, cuando se cumple la (3-16) no se está cumpliendo la (3-24) y viceversa, dado que sus máximos se dan para distintas condiciones de excitación.

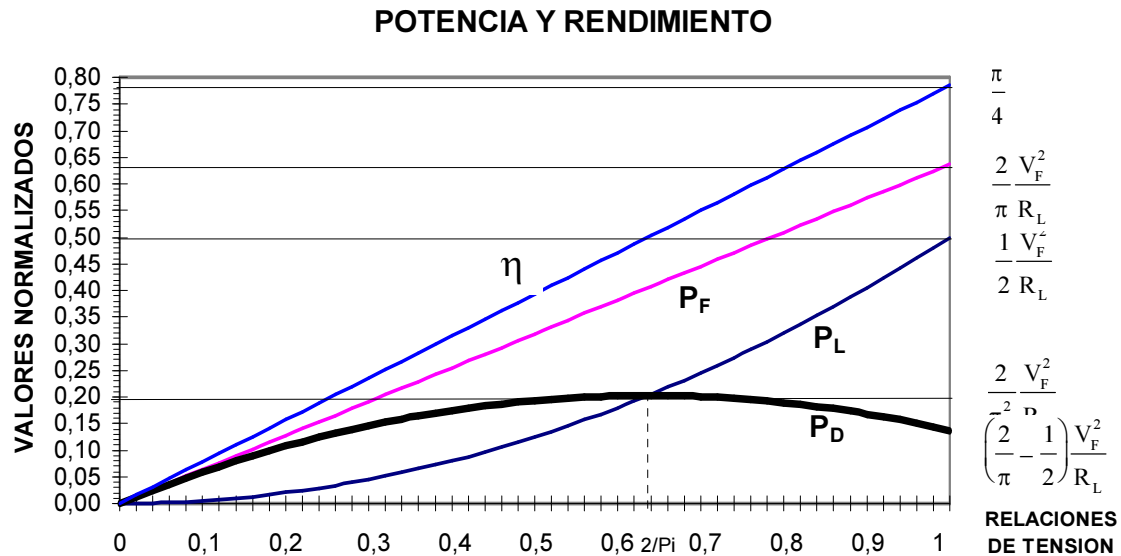
La expresión (3-22') en cambio, es de validez permanente y permitiría calcular la potencia ideal o real disipada por el dispositivo, siempre y cuando se utilice para las mismas condiciones de excitación en ambos términos del segundo miembro.

Lo concreto es aplicar directamente la (3-22) sin ninguna restricción, teniendo cuidado de aplicar la tensión de pico real que surja de la adopción del valor mínimo que se admita para  $V_{CE}$ , dato que deberá deducirse por análisis de las Especificaciones del transistor adoptado.

La potencia máxima disipada en los transistores de salida ocurre cuando se cumple que la tensión de pico en la carga es  $2/\pi$  de la tensión de alimentación como lo refleja la fórmula (3-23) y se calcula según la (3-24).

La potencia en la carga y la entregada por la fuente, en cambio, son máximas cuando la tensión en la carga es idealmente igual a la de alimentación, en cuyo caso se cumple la fórmula (3-13) y se calcula la potencia en la carga según la (3-16) y la de la fuente según la (3-12a ó b).

A los efectos de clarificar la variación de las distintas potencias instantáneas al variar la relación entre la tensión de pico en la carga y la de alimentación, las representaremos en la Figura (3-9).



**FIGURA 3.9 - EVOLUCIÓN DE LAS POTENCIAS Y EL RENDIMIENTO EN FUNCIÓN DE LA RELACIÓN ENTRE LA TENSIÓN DE PICO EN LA CARGA Y LA TENSIÓN DE LA FUENTE. LOS VALORES ESTÁN NORMALIZADOS CON RESPECTO A LA RELACIÓN ENTRE LA TENSIÓN DE LA FUENTE AL CUADRADO Y LA RESISTENCIA DE CARGA.**

### 4.3.5 Evolución de la potencia instantánea

Se tratará de profundizar el tema analizando la forma de las curvas de potencia disipada instantánea  $p_D$  en función del tiempo para distintas situaciones, particularizado como siempre para el caso de alimentación de fuente doble y partiendo de la fórmula (3-21) que reproducimos aquí:

$$p_d = \frac{V_F \hat{V}_L}{R_L} \text{sen } \omega t - \frac{\hat{V}_L^2}{R_L} \text{sen}^2 \omega t \quad (3-21)$$

Resulta evidente que:  $p_D = 0$  para  $\omega t = 0$  y  $\omega t = \pi$ . ¿Cuándo se alcanzará el máximo? :

$$\frac{\partial p_D}{\partial \omega t} = \frac{V_F \hat{V}_L}{R_L} \cos \omega t - \frac{\hat{V}_L^2}{R_L} 2 \text{sen } \omega t \cos \omega t = 0 \quad \Rightarrow \quad \text{sen } \omega t = \frac{\frac{V_F \hat{V}_L}{R_L}}{\frac{2 \hat{V}_L^2}{R_L}} = \frac{1}{2} \frac{V_F}{\hat{V}_L} \quad (3-27)$$

Al variar la excitación variará el valor de pico de la tensión en la carga y por lo tanto la posición del punto máximo y en consecuencia la forma de la curva. Se analizarán algunos puntos particulares:

Caso a) Cuando la potencia entregada por la fuente es máxima, como consecuencia de que se cumple la fórmula (3-13), se iguala la tensión de pico en la carga a la tensión de la fuente. Para determinar donde se produce el máximo se aplica esta condición a la (3-27) recién deducida y tenemos:

$$\text{sen } \omega t = \frac{1}{2} \frac{V_F}{V_F} = \frac{1}{2} \quad \Rightarrow \quad \omega t = 30^\circ ; \quad \omega t = 150^\circ$$

El valor en esos puntos se obtiene utilizando la (3-21) y resulta:

$$p_{D_a} = \frac{V_F^2}{R_L} \frac{1}{2} - \frac{V_F^2}{R_L} \left(\frac{1}{2}\right)^2 = \frac{1}{4} \frac{V_F^2}{R_L} \quad \text{otro punto de interes es } \omega t = 90^\circ \text{ en el cual la potencia vale:}$$

$$p_{D_a}(90^\circ) = \frac{V_F^2}{R_L} (\text{sen } 90^\circ - \text{sen}^2 90^\circ) = 0$$

Caso b) Cuando la potencia media disipada por los transistores es máxima, se cumple la (3-23) y se obtienen con cálculos similares a los anteriores, las siguientes conclusiones:

$$\omega t = 51,72^\circ \text{ y } \omega t = 128,28^\circ \text{ valiendo en esos puntos } \hat{p}_{D_b} = \frac{1}{4} \frac{V_F^2}{R_L} = 0,25 \frac{V_F^2}{R_L}$$

$$\text{en } 90^\circ \text{ la función vale } p_{D_b}(90^\circ) = 0,23133 \frac{V_F^2}{R_L}$$

Caso c) En este caso se tratará de obtener la condición para obtener el valor máximo en  $90^\circ$  para lo cual se derivará la expresión (3-21) particularizada en la condición  $\omega t = 90^\circ$  y se igualará a cero. Mediante este procedimiento se obtiene que la condición se cumple cuando:

$$\hat{V}_L = \frac{1}{2} V_F \quad (3-29)$$

si aplico esta condición a la (3-21) obtengo:  $p_{D_c}(\text{má x}) = 0,25 \frac{V_F^2}{R_L}$  (para  $90^\circ$ )

otro punto interesante puede ser  $60^\circ$  para el cual:  $p_{D_c}(60^\circ) = 0,2455 \frac{V_F^2}{R_L}$

Comparando los casos a) y b) con el c), se observa que este último es el primero que tiene un único pico de potencia instantánea en  $90^\circ$ . Cualquier otra respuesta temporal de la potencia instantánea que se analice con valores de tensión de pico inferiores a 0,5 de  $V_F$  tendrá también un único pico en  $90^\circ$  a diferencia de aquellos que tienen valores de tensión de pico mayores de 0,5 de  $V_F$  que presentarán dos pico en la respuesta ubicados en ángulos variables según los casos, de los cuales el caso a) y b) son ejemplos particulares.

Para una mejor claridad, en la figura 3.10 se representaron las funciones temporales de la corriente de colector, (igual curva corresponde a la potencia entregada por la fuente que no se gráfica por ser redundante), la tensión colector emisor, y la potencia instantánea desarrollada en el dispositivo, para el caso particular del transistor  $Q_1$  de la figura 3.6 a ó c, correspondientes a alimentación con fuente doble. Se representaron los casos a) y b), agregándose los casos c) y d) en la gráfica de la potencia instantánea que ilustran lo comentado precedentemente.

Bajo estas premisas todas las curvas están parametrizadas en la relación entre la tensión de pico en la carga y la tensión de la fuente que en la gráfica esta denominada como:  $R = V_{L(p)}/V_F$ .

Todas las gráficas están normalizadas:

La de corriente de colector en el valor:  $V_F/R_L$

La de tensión Colector-Emisor en:  $V_F$

La potencia instantánea disipada por el transistor en:  $V_F^2/R_L$

En el gráfico de potencia de la Fig. 3.10 citada, se ha marcado una línea con la referencia  $P_D(\text{Máx})$  que se corresponde con la potencia media máxima y que se calcula con la fórmula (3-24). Este valor de potencia es el que normalmente se tiene en cuenta para el diseño, ya que en aplicaciones de audio la duración de un semiperíodo exceden en caso de la menor frecuencia (20 Hz  $\rightarrow$  25ms), los tiempos de las curvas de extensión del SOAR para régimen de pulso, que por otra parte son de pulso único y no repetitivo como en el caso de música o palabra.

**Por dicha razón se utilizan siempre dentro del SOAR, las curvas de corriente continua.**

Un análisis más detallado de las curvas de potencia instantánea disipada, por ejemplo para el caso de potencia media máxima {sucede cuando se cumple la (3-24)  $\Rightarrow R=2/\pi$ }, permite apreciar que la potencia instantánea supera el nivel de  $P_{D(\text{Máx})}$  desde algo menos de  $30^\circ$  hasta algo más de  $150^\circ$ . Este lapso de algo más de  $120^\circ$  se corresponde a la frecuencia mínima de 20Hz con un intervalo de tiempo  $\Delta t \cong 17$  ms, que por las mismas consideraciones anteriores nos conduciría a utilizar para el mismo las curvas de SOAR de corriente continua.

Un diseño muy conservativo tendería a modificar la (3-24'), adoptando el valor de pico de la onda instantánea dada la proximidad de la curva a ese valor durante el tiempo citado. El factor "0,2" sería reemplazado por el de "0,25" (Ver gráfica) quedando entonces:

$$P_{D(\text{Max})} = \frac{1}{5} \frac{V_F^2}{R_L} = 0,2 \frac{V_F^2}{R_L} \quad (3-24') \quad \text{reemplazada por: } P_{D(\text{Max})} = \frac{1}{4} \frac{V_F^2}{R_L} = 0,25 \frac{V_F^2}{R_L} \quad (3-24'')$$

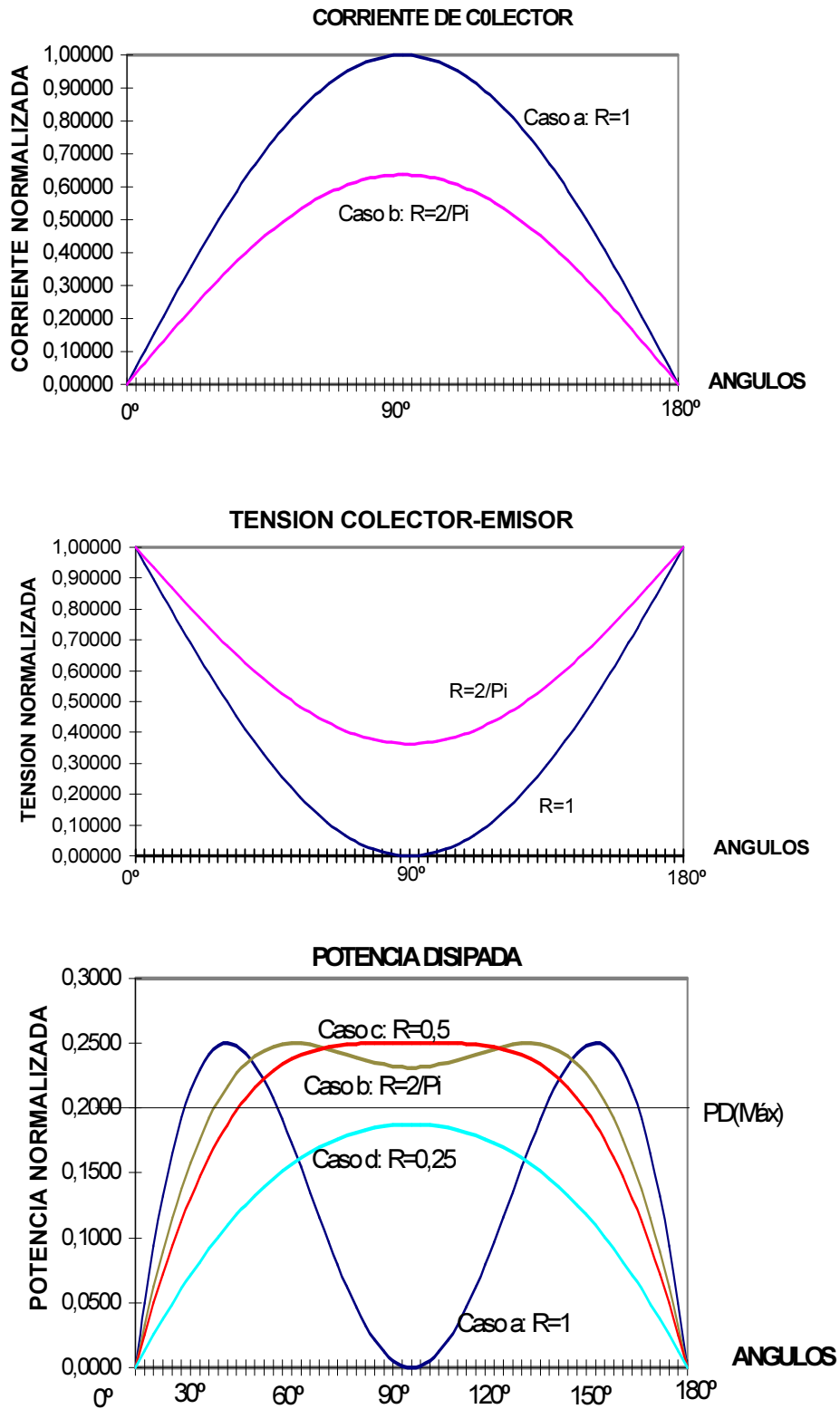


FIGURA 3.10 - CURVAS DE LA CORRIENTE DE COLECTOR, TENSIÓN COLECTOR-EMISOR Y POTENCIA DE COLECTOR PARA EL TRANSISTOR Q1 DE LA FIG. 3.6 PARTE "A" Ó "C" (ALIMENTACIÓN DOBLE).